


# ギ ャ プ ー ラ

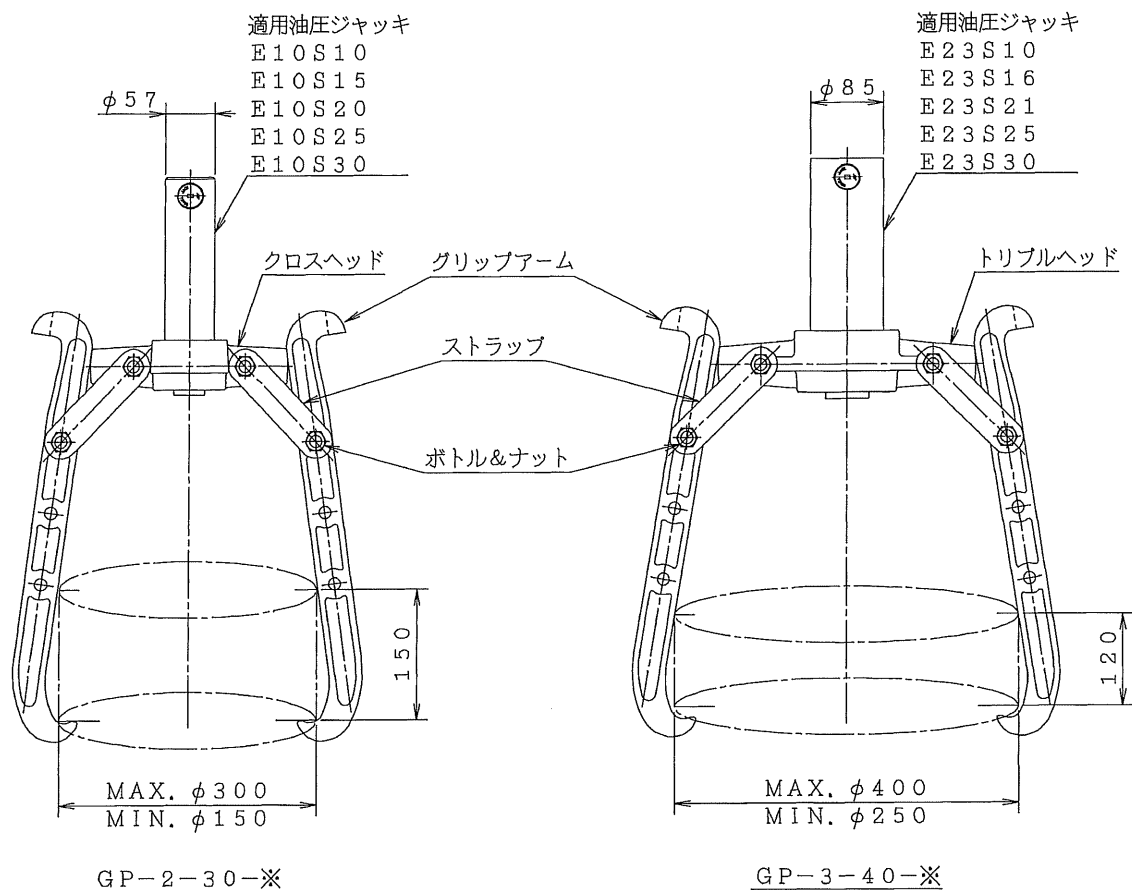
## OJ パワー

### 取 扱 説 明 書

『取扱説明書をよく読み、内容を理解してからご使用ください。  
また、取扱説明書はいつでも読めるよう保管してください。』

 株式会社 **大阪ジャッキ製作所**<sup>®</sup>

## 1. 各部の名称



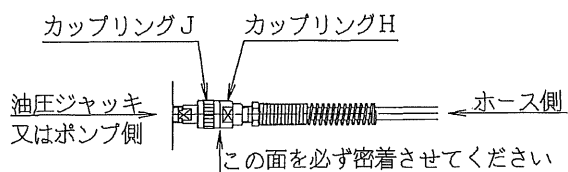
## 2. 仕様

項目	型式	-S10 -S15 GP-2-30-S20 -S25 -S30	-S10 -S16 GP-3-40-S21 -S25 -S30
		引抜き力(kN)	100
爪の数	2本爪	3本爪	
ジャッキストローク(mm)	-S10 … 100 -S15 … 150 GP-2-30-S20 … 200 -S25 … 250 -S30 … 300	-S10 … 100 -S16 … 160 GP-3-40-S21 … 210 -S25 … 250 -S30 … 300	
最大開脚径(mm)	300	400	
最小開脚径(mm)	150	250	
最大開脚時のプーリ厚み(mm)	150 ~ 120	120 ~ 100	
ジャッキスのロッド先端ねじ径(メネジ)	M27×2	M40×2	
使用圧力(MPa)	68.9	60.3	
質量(kg) (ジャッキを除く)	16	28	

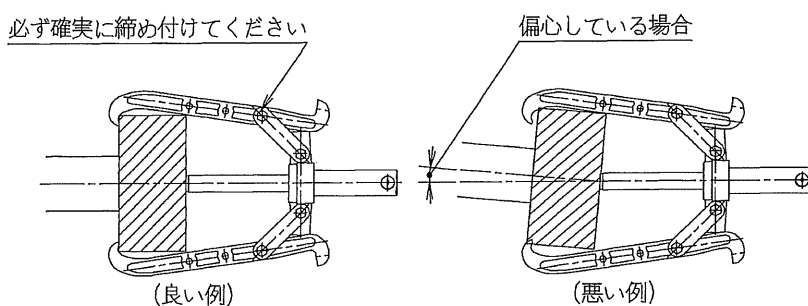
### 3. 取扱説明

3. 1. 油圧ジャッキとポンプの間をホースにて接続します。

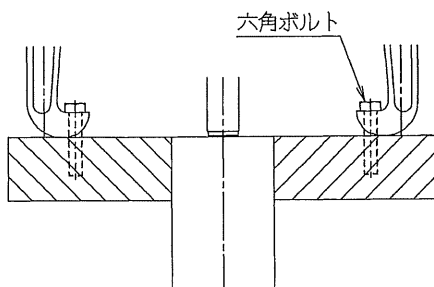
B形カップリング(手締め)は必ず最後まで締め込んでください。  
締め込み不足は通油不足となり、ジャッキ故障の原因となります。



3. 2. 2本(3本)のグリップアームに均等な力が働くようにプーラを取り付けてください。  
(不均等な力を加えると、作業物プーラの破損の原因になります。)



3. 3. 相手軸の形状により適当なアタッチメントを取り付けてください。  
3. 4. 油圧ジャッキを動かすことによりプーリ、ギヤ、カップリング等を簡単に抜き取ることが出来ます。  
3. 5. 大きな径のプーリ、ギヤ等を抜く場合は次の様にして下さい。



#### 4. 注意事項

4. 1. 作業中、ストラップの六角ボルトは必ず完全に締めておいて下さい。(弛んでいると危険です。)
4. 2. プーリ等を抜き終わりますとプーラが外れますので、作業物及びプーラが落下しない様、受け台等の考慮を払ってご使用下さい。
4. 3. プーラによって、プーリ等がスムーズに抜けない場合、作業物にハンマーなどで衝撃を与えないで別の方法を考慮願います。

#### 5. 保守

5. 1. 作業終了後、ジャッキのラムは必ず戻しておいて下さい。
5. 2. 格納時、ジャッキのB形カップリングには盲栓をし、摺動部には定期的にグリースを塗布し防錆に留意して下さい。

#### 6. 油圧ジャッキに関しては添付「OJ パワージャッキ取扱説明書」を参照下さい。

# 油 圧 ジャッキ

## OJ パワージャッキ

### 取 扱 説 明 書

『取扱説明書をよく読み、内容を理解してからご使用ください。  
また、取扱説明書はいつでも読めるよう保管してください。』

 株式会社 **大阪ジャッキ製作所**<sup>®</sup>

## 目 次

1. 適用範囲	.....	P6
2. 仕 様	.....	P6
3. 使用上の注意・警告	.....	P6
『人身事故防止及び機器損傷防止のための重要な事項が記載されていますので十分に理解してからご使用下さい。』		
3. 1. 機器選択時の注意事項		
3. 2. 製品を取り扱う時の注意事項		
3. 3. 製品の取付け、取り外し時の注意事項		
3. 4. ジャッキ設置時の注意事項		
3. 5. 運転時の注意事項		
3. 6. 複数ジャッキの使用上の注意		
3. 7. 油圧ジャッキのシール		
4. 特殊用途ジャッキの使用法、並びに注意・警告	.....	P11
4. 1. 安全ナット付油圧ジャッキ		
4. 2. 低身ジャッキ、フラットジャッキ		
4. 3. 中空ジャッキ		
4. 4. 爪付パワージャッキ		
4. 5. ストップ無しジャッキ		
4. 6. E形ジャッキ		
5. エア抜き操作	.....	P13
6. オプション	.....	P13
7. 保守・保管	.....	P14
8. トラブルの内容及びその原因と対策	.....	P16
9. 製品保証	.....	P17
10. 修 理	.....	P17

## 1. 適用範囲

1. 1. 重量物の昇降位置決め、支持、土木建設及び建築工事、造船、一般産業用機械などの用途にご使用ください。

### 1. 2. 適用機種

- (1) E形パワージャッキ(Eシリーズ Sタイプ/Hタイプ)
- (2) ET形パワージャッキ(ETシリーズ Hタイプ)
- (3) EK形パワージャッキ(カスタムストロークジャッキ)(EKシリーズ Hタイプ)
- (4) EC形中空ジャッキ(ECシリーズ Sタイプ/Hタイプ)
- (5) EL形低身ジャッキ、EF形フラットジャッキ(EL, EFシリーズ Sタイプ)
- (6) CE形爪付パワージャッキ(CEシリーズ Sタイプ)
- (7) JN形安全ナット付ジャッキ(JNシリーズSタイプ/Hタイプ)
- (8) JFN, JFNR形安全ナット付低床ジャッキ(JFN, JFNRシリーズ Sタイプ)
- (9) LJA形アルミ製ジャッキ(LJAシリーズ Sタイプ)
- (10) Z形200MPaパワージャッキ(Zシリーズ Sタイプ/Hタイプ/Gタイプ)
- (11) T形パワージャッキ(Tシリーズ Sタイプ/Gタイプ)

## 2. 仕様

(1) 周囲温度範囲 …… -5℃～40℃

この範囲外での使用については別途ご相談ください。

(2) 作動油 …… 一般鉱油系油圧作動油(ポンプ使用油に合わせてください。)

(a) 手動ポンプ駆動の場合 VG-15 or 10

(b) 動力駆動の場合 ISO-L-HM VG-32 or 46

特殊作動油については、別途ご相談ください。

(3) ジャッキ仕様

①形式、能力(揚力)、ストローク等の仕様については、本体取付の仕様銘板を確認ください。

②ポートネジ

・ET, EK, JN, JFN(R), LJA, T 形 …… Rc3/8, Rc1/2, Rc3/4  
(ジャッキ形式により異なります。)

・E, EC, EF, EL, CE 形 …… NPT3/8

・Z 形 …… M22×1.5(シールコーン)

なお、詳細仕様、各部名称及び構成はOJパワーカタログをご参照ください。

## 3. 使用上の注意・警告

製品を実際に取り扱う場合は、必ず本書をお読みにになり、十分に理解してから製品を取り扱ってください。  
製品には注意銘板又は、使用上の警告銘板が貼ってあります。

JOHS((社)日本フルードパワー工業会規格)「分離式油圧ジャッキの選定及び使用通則」がありますので別途お申し付け下さい。(規格番号 JOHS-124)

■注意事項は、下記の3種類に分類しています。何れも安全に関する重要な内容を記載していますので、必ず守って下さい。

△ 危険	取扱いを誤った場合、死亡または重傷を負うことがらを表示しています。
△ 警告	取扱いを誤った場合、死亡または重傷を負う可能性があることがらを表示しています。
△ 注意	取扱いを誤った場合、傷害を負う可能性または物的損害が発生する可能性があることがらを表示しています。

\* この危険、警告、注意については、全ての場合を網羅しておりません。必ず本書をよく読んで、十分理解し常に安全を第一に考えて、製品及び装置を取り扱って下さい。

\* 製品を安全にご使用していただくために、下記の安全に関する法規を必ず守って下さい。

・労働安全衛生法 ・消防法 ・JIS B8361 油圧システム通則

### 3. 1. 機器選定時の注意事項

#### (1) 単動形、複動形の選び方

##### ① 単動形

- ・Gタイプ(自重戻り) …… ラムを戻すとき外力が必要です。(ホース1本接続)
  - ・Sタイプ(スプリング戻り) …… ロッド(ラム)はスプリングにより戻ります。(ホース1本接続)
- 垂直使用が標準です。水平使用、逆使用の場合はロッドが戻りにくくなる場合があります。  
(特に金具質量に左右されます。)

##### ② 複動形

- ・Hタイプ(油圧戻り) …… ラムは油圧により戻されます。(ホース2本接続)
- 油圧戻りタイプは、戻り速度の速い場合や「引き」の力が必要な場合に選定してください。

#### (2) 注意事項

- ①△注意 荷重を揚げるためには十分な揚力をもったジャッキを選定下さい。  
最大揚力(引力)の70～80%以内でご使用下さい。
- ②△警告 ジャッキを複数連装して使用の場合は、不均等荷重になる場合がありますので、より余裕をみて選定して下さい。最大揚力の50～70%以下でご使用下さい。
- ③△注意 単動ジャッキは屋外で使用されると内部に錆が発生し、作動不良を起こす機種があります。ご注文の際、別途内面メッキをお申しつけ下さい。
- ④△警告 最大揚力の70～80%で数万回、50%で数十万回程度の総作動回数(E形、ET形、EK形において)にてご使用をされる場合はその使用条件を提示の上、予めご相談下さい。  
ご使用の条件によっては、大きく耐久性が異なりますので十分ご注意願います。(スプリング、シール類は消耗品となります。)  
使用頻度の高いプレス用シリンダ、あるいは一般産業用機械のように使用頻度が高い装置などに使用する場合には、強力形パワージャッキのご使用または特殊設計のご提案を致します。
- ⑤△警告 作動速度範囲  
一般産業機械用…無負荷時:300 mm/sec 以下 負荷時: 30 mm/sec 以下  
(これ以上の速度についてはご相談ください。)  
重量物昇降作業…5 mm/sec 以下(通常 100mm/min 程度)
- ⑥△注意 ジャッキのストローク範囲内でご使用下さい。(突上げ使用は避けて下さい。)
- ⑦△警告 ジャッキ、ポンプ、ホース、金具等は、システムの最高使用圧力に耐えられるものを選定下さい。
- ⑧△警告 ジャッキとポンプのセットは用途に応じた回路構成にして下さい。

### 3. 2. 製品を取り扱う時の注意事項

- ①△注意 製品を取扱う際にけがをすることがありますので、状況に応じて保護具を着用して下さい。
- ②△注意 製品の重量、作業姿勢によっては、手を挟んだり腰を痛めたりすることがありますので作業方法に注意して下さい。
- ③△注意 製品に乗ったり、叩いたり、落としたり、外力を加えたりしないで下さい。  
作動不良、破損、油漏れなどを起こすことがあります。
- ④△注意 製品や床に付着した作動油は十分にふき取って下さい。  
手が滑って製品を落としたり、足を滑らせてケガをする恐れがあります。



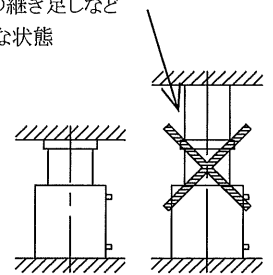
### 3. 3. 製品の取付け、取り外し時の注意事項

- ①△警告 取付け、取り外し、配管、配線などの作業は、専門知識のある方(油圧調整技能師2級程度、又は当社のサービス研修を受けた方)が行って下さい。
- ②△警告 作業を行う際には必ず装置の電源を切り、電動機、エンジンなどが停止したことを確認して下さい。又、油圧配管内の残圧排除確認も行って下さい。
- ③△警告 電気配線工事は必ず電源を切ってから行って下さい。感電する恐れがあります。
- ④△警告 ホースの接続時、カップラは確実に締め付け、油圧回路を閉鎖させないで下さい。
- ⑤△警告 複動ジャッキを伸ばす時は、戻り回路を閉鎖させないで下さい。
- ⑥△警告 油漏れ又は破裂事故の恐れがあるような老朽ホースは使用しないで下さい
- ⑦△注意 油圧ホースを持って油圧機器を移動させないこと。
- ⑧△危険 加圧された状態でカップラ、プラグ、ホース等を緩めないで下さい。(荷重が降下するほか圧油で部品が飛び出すので危険です。)外す必要がある場合はストップバルブを使用して下さい。

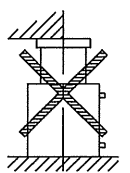
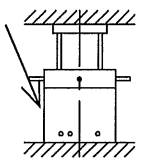
### 3. 4. ジャッキ設置時の注意事項

- ①△警告 ジャッキの中心で垂直に荷重を受けて下さい。負荷時にジャッキが転倒する危険がありますので、ジャッキの軸心を重力の方向に合わせ、垂直に設置して下さい。パイプ等を継ぎ足し、不安定な状態では使用しないで下さい。
- ②△警告 長時間にわたって荷重を保持する場合は、必要に応じて持上げた荷重にサポート(かましもの)を設けるか、または安全ナット付ジャッキをご使用下さい。安全が確保されるまでは、絶対にその荷重の下に入らないで下さい。
- ③△警告 ジャッキで荷重を支える場合には、荷重受座の耐力を十分検討し、相手材料の弾性変形を極力少なくするとともに、強度不足による破損又は変形によって、ジャッキが転倒しないよう配慮して下さい。尚、強度不足と考えられる場合には、鉄板等により受圧面積を広げて下さい。
- ④△警告 荷重受部中心で、垂直かつ全面で荷重を受けて下さい。ジャッキの頭部及び底部の受座は、全面が均等に対象物に接触するように設置して下さい。尚、必要に応じてジャッキ頭部に、自在球座(可傾ヘッド)をご使用下さい。
- ⑤△警告 ジャッキは堅固で安定した土台(基盤)の上に固定し、倒れないように適切に支持して下さい。また、風や外力による衝撃や振動ができるだけ伝わらないよう配慮して下さい。
- ⑥△警告 ジャッキに斜め荷重や衝撃荷重を負荷させないで下さい。水平力が作用すれば転倒する危険がありますので、この心配がある時は必ず、転倒防止装置を施して下さい。
- ⑦△警告 ジャッキに油圧を供給する油圧ポンプはジャッキ定格荷重に相当する圧力以上の油圧が発生しないよう、リリーフ弁等を取付けて下さい。
- ⑧△警告 重量物昇降時に万一配管が破損しても、ジャッキが荷重によって急速に沈下しないよう、必要に応じ適切なバルブ取り付けて下さい。(落下防止バルブ又はパイロットチェックバルブ)
- ⑨△警告 ジャッキを操作する油圧装置に使用する作動油の汚染度には十分注意を払い、荷重保持弁などが作動油中の異物により、その機能を損なうことがないように注意して下さい。

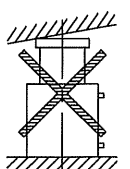
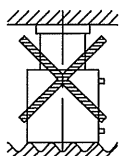
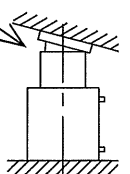
パイプの継ぎ足しなど  
不安定な状態



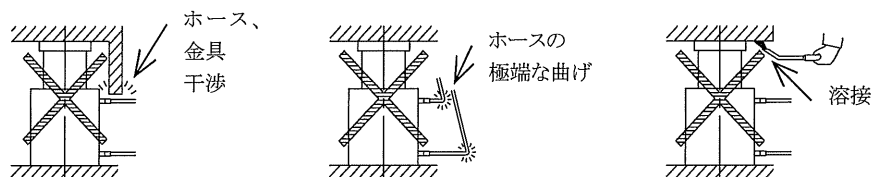
安全ナット付  
油圧ジャッキ



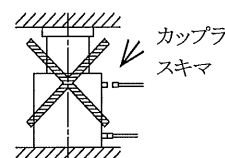
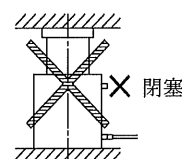
可傾  
ヘッド



- ⑩△警告 荷重受部及びジャッキベースには滑らないように適宜摩擦材(板)を挟んで下さい。
- ⑪△警告 ジャッキ、金具及びホース類が、損傷しない安全な位置に設置して下さい。
- ・十分な隙間を設けて設置して下さい。
  - ・ホースの上に物を落とさないで下さい。
  - ・ホースの極端な曲げやねじれを避けて下さい。
  - ・溶接作業など、熱の加わる場所での使用は避けて下さい。



- ⑫△警告 作業者は安全な位置で作業して下さい。ジャッキ作業の場合には、作業者が安全な位置で操作、調整及び整備ができる作業スペースを確保して下さい。また、メンテナンスができない箇所へのジャッキの設置は避けて下さい。
- ⑬△警告 エア抜きは確実に行って下さい。
- ⑭△警告 高圧の飛び出した圧油は人の皮膚まで浸透するに十分な力があり重傷を引き起こす可能性があります。もし飛び出した圧油により負傷したときは直ちに医療手当てを行なって下さい。
- ⑮△警告 ジャッキ周辺部の環境整備は、次の項目を守って下さい。
- ・ジャッキ作業に必要な部材の整理、整頓及び操作性。
  - ・ホース脱着時油が漏れ、作業場所が滑りやすい状態にならないよう注意して下さい。
- ⑯△警告 ジャッキ作業(重量物昇降等)の命令、指示系統は、作業前に必ず確認しておいて下さい。
- ⑰△警告 損傷したジャッキや改造及び整備不良のジャッキは使用しないで下さい。
- ⑱△危険 負荷時に切換弁を戻りに切換えると、ジャッキは急降下して危険です。流量調整弁等を併用し徐々に降下させる回路として下さい。
- ⑲△警告 複動ジャッキを伸ばすときは戻り回路を閉塞させないでください。  
カップラは確実に締付け、油圧回路を閉塞させないで下さい。  
ロッド側通油口を閉塞状態にしたままでピストン側を加圧すれば、面積差による異常高圧が発生し、ジャッキが破損する危険があるので、操作前にはロッド側通油口がタンクに開放されていることを必ず確認してください。  
カップラの組合せ(オス、メス)は必ず弊社製品を使用して下さい。  
また、必要に応じて油圧ジャッキ用安全弁を取り付けてください。(6.2 項参照)
- ⑳△警告 ジャッキを過負荷させないで下さい。  
荷重計(圧力計)を取り付け、絶えず荷重の掛かり方を監視し、オーバーロードにならないよう注意して下さい。
- ㉑△警告 老朽ホースの使用は、油漏れ又は破裂事故になります。
- ㉒△注意 推奨した作動油を使用してください。



### 3. 5. 運転時の注意事項

- ①△危険 爆発又は燃焼する危険性のある雰囲気の中では、対策をした製品以外は絶対に使用しないで下さい。
- ②△警告 ポンプやモーターなどの回転軸には必ず保護カバーを付け、手や衣類などの巻き込みを防止して下さい。

- ③△警告 異常(異音、油漏れ、煙など)が発生した場合は直ちに運転を停止し、必要な処置を講じて下さい。破損、火災、けがなどの恐れがあります。
- ④△注意 初めて装置を運転する場合は油圧回路、電気配線が正しいこと、及び締結部に緩みがないことを確認した上で運転してください。
- ⑤△注意 製品はカタログ、図面、仕様書などに記載された仕様以外で使用しないで下さい。作動不良、破損などによりけがをする恐れがあります。
- ⑥△注意 作動油は適正な物を使用し、汚染度も推奨値で管理して下さい。作動不良、破損の恐れがあります。
- ⑦△注意 ポンプ操作前にエア抜きプラグを緩めて下さい。
- ⑧△警告 荷重から離れて安全な位置で操作して下さい。

### 3. 6. 複数ジャッキの使用上の注意

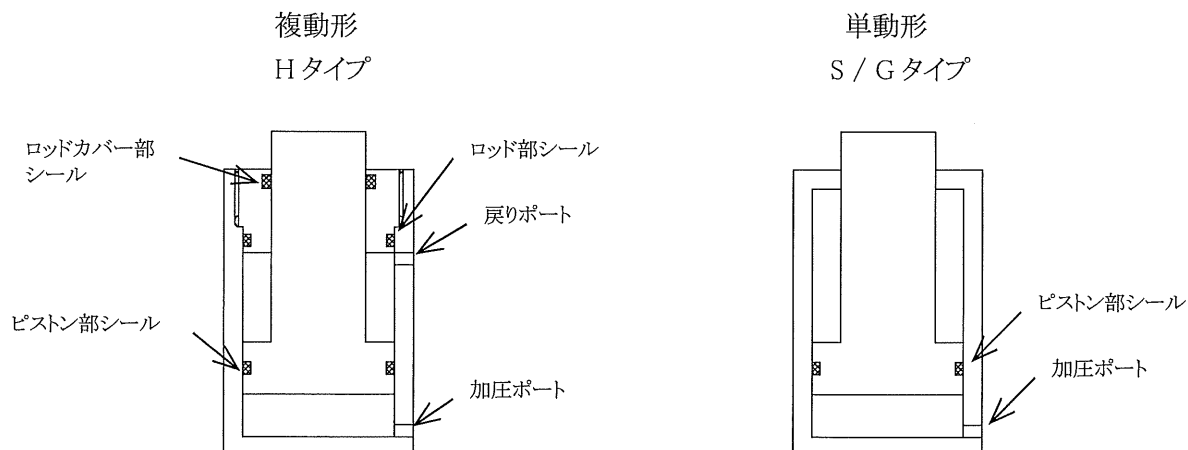
3.1 項～3.5 項に記載した使用上の注意をするとともに、複数ジャッキを使用する場合には、単体ジャッキと異なり、以下に示す危険が伴う恐れがあるため、経験者の指導の下にご使用願います。

- ①△警告 複数のジャッキを使用する場合は不均等荷重が発生しやすいため、より安全性を配慮して揚力に十分余裕のあるジャッキ選定して下さい。この場合、通常ジャッキ揚力の 50～70%以下でご使用下さい。
- ②△警告 ジャッキの頭部(ヘッド)と底面との平行度は、複数ジャッキを使用する場合、平行度に十分注意を払い、水平度の狂いによる転倒あるいはジャッキ部材の変形事故を起こさないよう、必要に応じて、自在球座などの設置を検討して下さい。
- ③△危険 荷重降下作業は荷重バランスの崩れが発生しやすく、オーバーロードによるジャッキの損傷、荷重受座の破損、変形により、ジャッキ転倒の恐れがあるため、注意して作業を行なって下さい。
- ④△危険 複数ジャッキで支えている荷重の横引きは、特に危険性が高く、定められた作業手順及び経験者の指示に絶対従って下さい。
- ⑤△注意 ジャッキ操作は負荷の移動量を監視し、全体のバランス、重心位置を見ながら操作の指示を行なって下さい。特に複数ジャッキを使用する場合は、各ジャッキの操作順序など操作の合図、指示系統を事前によく打ち合わせ、間違いのないよう操作を行なって下さい。

### 3. 7. 油圧ジャッキのシール

油圧ジャッキはシール(パッキン)が内部に組み込まれています。

- ①△危険 荷重はシールにより保持させています。シールが破損すると重量物が落下し、危険です。
- ②△注意 シール(パッキン)は劣化及び損耗するため永久使用できません。消耗品ですので、定期的に交換して下さい。(7 項、8 項参照)



#### 4. 特殊用途ジャッキの使用方法、並びに注意・警告

3.1 項～3.6 項の注意事項(警告)を守るとともに、特殊用途ジャッキ特有の下記使用方法に注意してください。

##### 4. 1. 安全ナット付油圧ジャッキ (JN, JFN, JFNR シリーズ)

①△警告 扛上した荷重を長時間そのまま保持しなければならないときは、この安全ナットをシリンダチューブ端面に確実に当ててください。

②△警告 安全ナット操作は、安全な位置で操作できるように油圧ジャッキを配置してください。

③△注意 安全ナット解除

負荷状態では安全ナットは解除できません。

荷重を少し持ち上げ(1～2mm)、安全ナット負荷を解除した後ゆるめてください。

④△注意 カップラの接続

安全ナット付油圧ジャッキの複動形(JNシリーズ Hタイプ)は、面積比(加圧側受圧面積/戻り側受圧面積)が非常に大きくなっています。

万一、接続不良時は、戻りポートが異常高圧となります。

カップラ接続は根本まで確実に締め込んでください。

⑤△注意 安全弁付(JNシリーズ Hタイプ)

複動形油圧ジャッキの戻り側に安全弁を取り付けています。

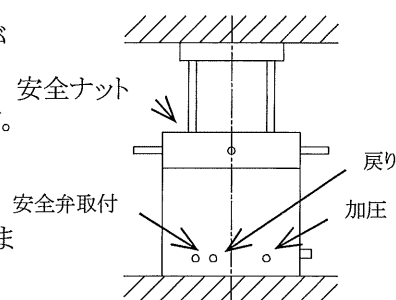
万一、戻り側が閉塞した場合、安全弁が作動し油が飛び出ます。

・油の飛び出しに注意してください。

・安全弁は弊社出荷時に調整済です。設定圧を最高使用圧力以上に設定変更しないでください。

・安全弁を取り外しての使用は、絶対に避けてください。

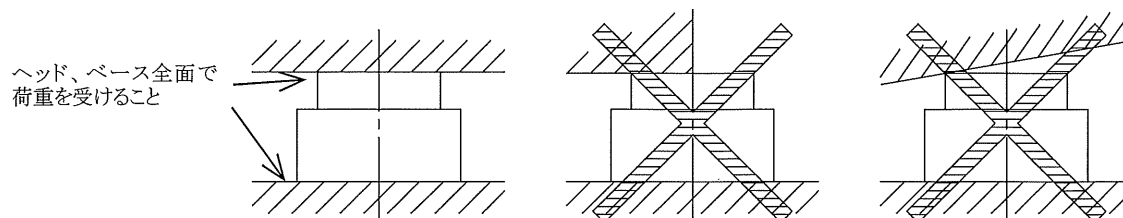
・定期点検(無負荷作動)にて、安全弁作動を定期的に確認してください。



##### 4. 2. 低身ジャッキ (EL シリーズ) 及びフラットジャッキ (EF シリーズ)

極小すきまでの持ち上げや機械据付時の微調整用に使用します。

△注意 ジャッキのヘッド(頭部)、ベース(底部)全面で均等に荷重を受けてください。偏荷重はジャッキ損傷の原因となります。



#### 4. 3. 中空ジャッキ (EC シリーズ)

経験者が作業内容を考慮して容量選定を行ってください。

中空ジャッキの仕様銘板はジャッキ単体の容量表示です。

テンションバー使用時は、ジャッキ能力とテンションバー強度の両面より検討し、負荷容量を決定してください。(ご不明点はメーカーにご相談ください。)

##### (1) テンションバー使用の作業計画時

- ①△注意 作業内容の危険度に応じて十分なる余裕を持ったジャッキ容量とテンションバーを選定してください。
- ②△注意 特に重量物昇降に使用する場合は、更に十分なる余裕を持ったものを選択してください。
- ③△注意 テンションバー材質は、SCM435 調質材、又は相当材質を使用してください。
- ④△注意 テンションバーに衝撃荷重、曲げ荷重を加えないでください。
- ⑤△注意 別途に貴社でテンションバーを計画される場合は、テンションバーは太い寸法(中空径に出来るだけ近い)で計画してください。中空径に比べて極端に細いテンションバーは危険です。

##### (2) テンションバー破損時

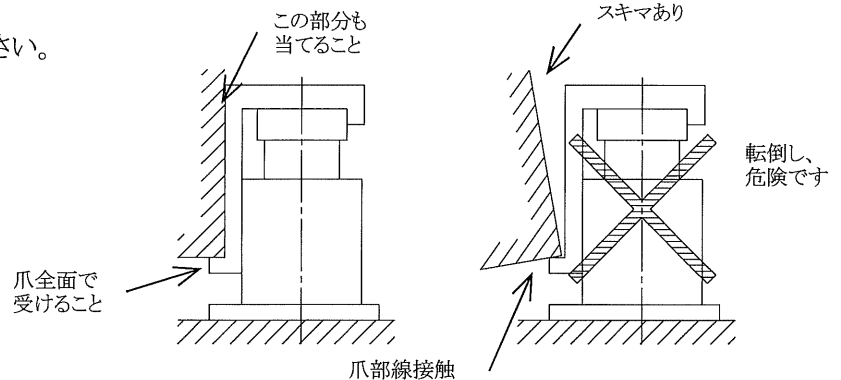
- ①△危険 万一、テンションバーが破損すれば、テンションバーの飛び出し、重量物の落下など重大な事故となる危険性があります。

#### 4. 4. 爪付パワージャッキ (CE シリーズ)

(1) 爪部荷重と頭部荷重は異なります。(仕様銘板記載荷重以内で使用してください。)

##### (2) 据付時

△注意 爪部全面で荷重を受けて下さい。



##### (3) 複数台使用

- ①△注意 声を掛け、同時操作(同調)を行うこと。
- ②△注意 重量物は水平に注意し、昇降させること。

#### 4. 5. ストップ無しジャッキ (Z シリーズ G タイプ)

通常のジャッキはストップ付です。ストップはストローク末端になるとそれ以上ロッド(ラム)が飛び出さないよう、止めるためのものです。

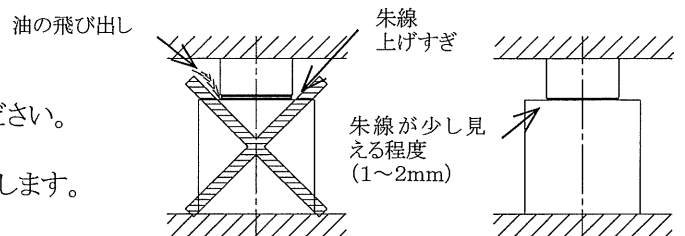
△警告 下記形式のジャッキは、寸法制約上、ストップが付いていません。ストローク内で使用して下さい。

##### (1) ストップ無しジャッキの形式

Z75G1, Z100G1, Z150G1, Z200G1

(2) 低身ジャッキ(4.2 項)記載の注意を守ってください。

(3) 朱線を超えジャッキを伸ばすと危険です。  
シールが破損、油が飛び出し、重量物が落下します。

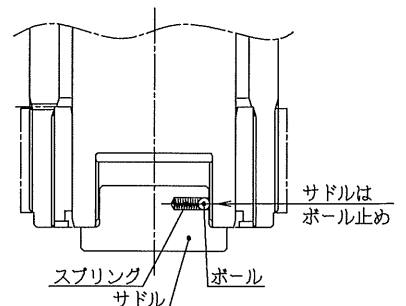


#### 4. 6. E 形ジャッキ (E シリーズ S タイプ / H タイプ)

△危険 上記シリーズで右図に示す構造のジャッキについては、サドルがネジ構造ではなく、ボールにてロッド部メネジを押し付けて止めています。

したがって、天地逆使用の場合、サドルが抜け落ちることがあります。

ネジ付サドルをオプションで用意していますので、必要であればお申し付けください。



## 5. エア抜き操作

油圧ジャッキをスムーズに作動させるためにエア抜きが必要です。エアが混入していると、油圧ジャッキの作動が不安定となります。

### 5. 1. 新しい油圧機器を初めて使用する場合はポンプと油圧ジャッキを接続し、

(1) ポンプの位置を高くする。

(2) Sタイプ …… 油圧ジャッキを逆さまにする。

(3) Hタイプ …… 油圧ジャッキのポート口を上側にして横にする。

この状態で無負荷作動にて伸ばしたり戻したりし数回繰り返して下さい。

オイルポートにエアが集まり、エアは抜けます。

### 5. 2. エア抜きプラグによるエア抜き操作方法

5. 1項による操作でエア抜きがしにくい場合は、ピストンロッド端面に

取り付けられている六角穴付止メネジを少し緩めエアを抜いて下さい。

尚、寸法的に小さな油圧ジャッキにはエア抜きプラグは付いていません。

エア混入の油は白濁状態となっています、澄んだきれいな油が出てくるとエア抜きは完了です。

①△警告 必ず無負荷時に操作してください。

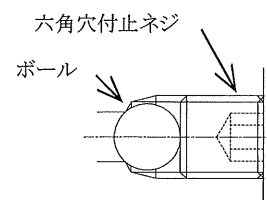
②△警告 エア抜き時、内部の油が圧力により飛び出てきます。危険ですので注意してください。

③△警告 六角穴付止メネジは少しだけゆるめてください(2~3mm程度)。

緩め過ぎにより部品が飛散する危険があります。

④△警告 油が目に入ると炎症を起こすことがあります。保護眼鏡を使用してください。

目に入った場合は、清浄な水で洗浄し、医師の診断を受けてください。



## 6. オプション

安全対策上必要に応じて落下防止バルブ、油圧ジャッキ用安全弁を使用して下さい。

詳細はカタログを参照して下さい。

### 6. 1. 落下防止バルブ (ESV)

(1) 重量物昇降時に万一配管が破損しても油の流れを直ちにストップさせ、ジャッキが荷重によって急速に降下させないバルブです。

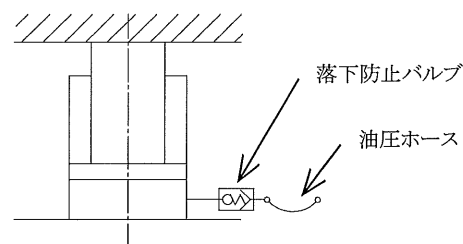
適切なサイズを選定して下さい。

(2) 落下防止バルブ作動原因と対処

(a) ホースの破損 …… 原因を調査し、再発防止策を立てて下さい。  
ホース交換して下さい。

(b) 選定サイズが小さい …… 作動速度を考慮し、適切なバルブを選定する。

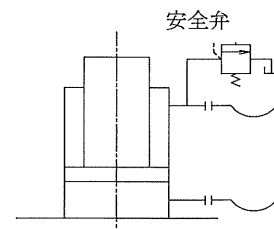
ホース、継手等全て異常ないことを確認した後、負荷以上のポンプ圧をかければ解除します。



### 6. 2. 油圧ジャッキ用安全弁 (JRV)

複動ジャッキの戻りポートに直接ねじ込んで使用します。

セルフシールカップラなどの使用時に何らかの原因で戻り回路が閉塞になった場合に、異常圧を防ぎ油圧ジャッキの破損を防止するためのバルブです。



## 7. 保守・保管

- ①△警告 お客様による製品の改造は絶対にしないで下さい。予期できない動きによりけがをする恐れがあります。
- ②△注意 製品は断りなく分解・組み直しをしないで下さい。事故や故障の原因になります。やむを得ず分解・組み直しをする場合は専門知識のある方が行って下さい。
- ③△注意 製品の運搬、保管する場合は、周囲温度、湿度など環境条件に注意し、防塵、防錆を保って下さい。
- ④△注意 製品を長期間保管後に使用する場合には、シール類の交換を必要とする場合があります。
- ⑤△注意 ジャッキをいつも正常に使用いただくために、定期点検をお奨めします。

## 7. 1. 使用者の点検

項 目		点 検 内 容	使用前 注(1)	定期 注(2)
外 観 点 検	銘板	表示の確認:使用銘板及び警告銘板が明確に見えること	○	○
	ハウジング本体	有害な損傷、及び破損など無きこと	○	○
	ロッド(ラム)	有害な損傷、及び錆など無きこと	○	○
	油漏れ	異常無きこと	○	○
	ゴミ、異物	ラム、継手、本体の清掃	○	○
	金具、継手、 ボルト類	有害な損傷なきこと 緩みのなきこと	○	○
作 動 点 検	無負荷作動 (全ストローク)	荷重をかけないで作動させ、動きに干渉等、異常無きこと	○	○
	負荷作動	最大使用圧力をかけ異常無きこと (外部油漏れ、内部油漏れ)	○	○
	安全弁のチェック	設定圧力に設定されていること (対象:安全弁付油圧ジャッキ)	—	○
作 動 油	老化のチェック	赤茶色(酸化)、白濁(水の混入)、 黒褐色(劣化限界)でないこと	—	○
分 解		注(3) メーカーチェック	—	○

## 注意

## (1)使用前点検

使用の期間中十分に耐えるジャッキであるかどうかの判定を行うものです。

## (2) 定期点検

使用期間中の変化を時系列的に把握する目的のため点検するもので、記録を残してください。  
使用頻度及び周囲条件等の過酷さによって点検間隔を決めてください。

参考例	(a)使用頻度が少ない場合	(10回/日以内)	3ヶ月毎
	(b)使用頻度が比較的多い場合	(10～100回/日以内)	1ヶ月毎
	(c)高頻度使用(数百回/日)		1週間毎

または、屋外使用等環境条件が悪い場合

(3) 外観点検及び作動点検により内部不具合の兆候を示したときは、内部の傷、摩耗及び破損の有無を確認するために分解点検を行う。

## 7. 2. メーカー点検整備

(1) 日常点検及び定期点検において異常が発見された場合には、直ちに修復を行ってください。  
修復するまでは使用しないでください。

(2) メーカーによる定期点検及び整備

ご購入後1年毎または、3年毎以内にメーカーによる定期点検及び整備を実施してください。

1年毎 …… 使用頻度が多い場合

3年毎 …… 使用頻度が少ない場合

注) 弊社またはお買い上げの販売店にお申し付けください。点検整備費は実費でご請求申し上げます。

## 7. 3. 使用者保守

(1) 清掃 …… 本体、ロッド(ラム)、ヘッド等を使用する前に清掃してください。  
ロッド摺動部へは、防錆と潤滑のため、適時塗油してください。

(2) 保管

①△注意 ジャッキポートに栓を施し、湿気から守られ、水及び埃を被らないように屋内にて保管し、  
また防錆に留意してください。

②△注意 ジャッキからの油の流出防止とともに、ジャッキの上に種々の機材を積み上げ、損傷させ  
ないために、ジャッキはストロークを縮め(縮短)垂直に立てて保管してください。



## 8. トラブルの内容及びその原因と対策

トラブルの内容	原因	対策
ジャッキが上昇しない	<ul style="list-style-type: none"> <li>・ポンプのリリースバルブが締まっていない・ポンプのオイルタンクに油が入っていない</li> <li>・エアを吸い込んでいる</li> <li>・ポンプが作動していない</li> <li>・カップラの締め込み不足</li> <li>・油圧回路が閉められている</li> <li>・容量を超えた荷重が作用している</li> </ul>	<ul style="list-style-type: none"> <li>・締める</li> <li>・油を補給する</li> <li>・エア抜きをする</li> <li>・ポンプを操作する</li> <li>・確実に接続する</li> <li>・切換弁を切り換える</li> <li>・適切な容量のジャッキを選定する</li> </ul>
ジャッキが途中までしか上昇しない	<ul style="list-style-type: none"> <li>・オイルタンクの油量不足</li> <li>・ポンプのエア抜きプラグが開いていない</li> <li>・ジャッキのロッドが引っ掛かっている</li> </ul>	<ul style="list-style-type: none"> <li>・油を補給する</li> <li>・開ける</li> <li>・排除する</li> </ul>
ジャッキのロッドが滑らかに作動しない	<ul style="list-style-type: none"> <li>・エアが混入している</li> <li>・ジャッキのロッドが引っ掛かっている</li> </ul>	<ul style="list-style-type: none"> <li>・エア抜きをする</li> <li>・排除する</li> </ul>
ジャッキの上昇速度が通常より遅い	<ul style="list-style-type: none"> <li>・継手からの油漏れ</li> <li>・油圧回路が絞られている(配管が細い)</li> <li>・カップラの締め込み不足</li> <li>・ポンプ部品摩耗による油漏れ</li> <li>・リリースバルブが十分に締まっていない</li> <li>・ジャッキシール部の損耗による内部油漏れ</li> </ul>	<ul style="list-style-type: none"> <li>・増締めする</li> <li>・適切なサイズにする</li> <li>・確実に締め込む</li> <li>・ポンプを補修する</li> <li>・確実に締め込む</li> <li>・シール交換する</li> </ul>
ジャッキは上昇するが、昇圧後圧力が下がる(荷重が降下する又は上昇が遅い)	<ul style="list-style-type: none"> <li>・ジャッキのシール部分からの油漏れ</li> <li>・継手からの油漏れ</li> <li>・ポンプ部品損耗による油漏れ</li> <li>・リリースバルブが十分に締まっていない</li> </ul>	<ul style="list-style-type: none"> <li>・シール交換する</li> <li>・確実に締め込む</li> <li>・ポンプを補修する</li> <li>・確実に締め込む</li> </ul>
ジャッキが無負荷下降(戻り)しない。または、無負荷下降(戻り)速度が遅い。	<ul style="list-style-type: none"> <li>・リリースバルブが開いていない</li> <li>・カップラの締め込み不足</li> <li>・油圧回路が絞られている(配管が細い)</li> <li>・ジャッキの戻りスプリングが破損している</li> <li>・ジャッキの内部損傷</li> </ul>	<ul style="list-style-type: none"> <li>・開ける</li> <li>・確実に締め込む</li> <li>・適切なサイズにする</li> <li>・スプリング交換</li> <li>・補修する</li> </ul>

## 9. 製品保証

- (1) 日本国内で購入され、日本国内にて正しくご使用の場合、納入引渡し後1年の保証を行っていません。
- (2) 万一当社の責任に起因する材料、製造上の欠陥が上記保証期間内に発生した場合は、新品と交換又は、無償で修理致します。(保証範囲地域は日本国内に限ります)  
但し、欠陥や故障に付随して発生する、損害及び製品の取り外し、取付に関する等の付帯費用に関しては、一切責任を負いません。  
補償を金額で実施する事となった場合には、上限はクレーム対象製品の販売価格を超えない事と致します。
- (3) 保証期間内であっても、下記要因により不具合が発生した場合は、保証範囲外と致します。
- ① 誤操作、又は取扱い誤りに起因する故障。
  - ② 取扱説明等に記載の保守・点検・整備等を実施しなかったための故障。
  - ③ 製品の仕様又は選定条件を越えて使用したための故障。
  - ④ 天災、火災など製品以外の原因による故障。
  - ⑤ 弊社の指定するサービス業者以外の者が、改造もしくは修理した事に起因する故障。
  - ⑥ 経年変化により発生する不適合並びに、消耗品(シール類含む)の劣化による故障。
  - ⑦ 目的外の使用による故障。

## 10. 修理

点検・修理の際は、下記の所へご連絡ください。(送付先ご回答申し上げます。)

連絡先	〒632-0097 奈良県天理市中町 22 番地 ㈱大阪ジャッキ製作所 天理工場	TEL(0743)64-1511 FAX(0743)64-0781
	〒136-0074 東京都江東区東砂 7 丁目 19-2 ㈱大阪ジャッキ製作所 東京営業所	TEL(03)3646-3791 FAX(03)3648-0630
	〒546-0043 大阪市東住吉区駒川 1 丁目 8-29 ㈱大阪ジャッキ製作所 大阪営業所	TEL(06)6714-2881 FAX(06)6719-3377