


油 圧 ポンプ

“AI-ZER” VZ2 油圧ポンプ

“AI-ZER” VZ5 油圧ポンプ

取 扱 説 明 書

『取扱説明書をよく読み、内容を理解してからご使用ください。
また、取扱説明書はいつでも読めるよう保管してください。』

 株式会社 **大阪ジャッキ製作所**[®]

目 次

| | | |
|--|-------|-----|
| 1. 適用 | | P2 |
| 2. 仕様、並びに各部名称と構成部品 | | P2 |
| 3. 使用上の注意(▲警告) | | P5 |
| 『人身事故防止及び機器損傷防止のための重要な事項が記載されていますので十分に理解してからご使用下さい。』 | | |
| 3. 1. 各機器のシステム選定時の注意 | | P5 |
| 3. 2. 作動油に関する注意 | | P5 |
| 3. 3. 製品の取扱いに関する注意 | | P5 |
| 3. 4. 油圧システム(ポンプユニット)取扱上の注意 | | P5 |
| 3. 5. 油圧ジャッキの設置時の注意 | | P6 |
| 3. 6. 油圧ポンプの設置と操作 | | P6 |
| 3. 7. 高圧ホース使用上の注意 | | P7 |
| 3. 8. 分解作業時の注意 | | P8 |
| 3. 9. 廃棄 | | P8 |
| 4. 使用前の点検と準備 | | P9 |
| 5. 操作(制御)方法 | | P10 |
| 6. 機器説明 | | P10 |
| 7. 保守管理 | | P12 |
| 8. トラブルの内容及びその原因と対策 | | P14 |
| 9. 保証 | | P15 |
| 10. 修理 | | P15 |

1. 適用

1. 1. ジャッキ用、工具用、機具用、プレス用、油圧応用機械用他、一般産業用機械などの用途にご使用ください。
1. 2. 標準形式で重量物昇降の用途に使用するのは危険です。用途にあった回路構成（流量調整弁等を設けた回路）とする必要があります。
別途ご相談願います（3.6 項参照）。
1. 3. 標準は屋内使用です。
屋外使用の場合は、雨水対策が別途必要です。

2. 使用、並びに各部名称と構成部品

2. 1. 使用可能温度範囲

- (1) 15℃～50℃の範囲内で使用するのが最適です。
- (2) 上記範囲外は別途ご相談ください。
・0℃以下になる場合は、低温用作用油を使用するなどの対策が必要です。
・60℃を超える場合は、クーラーを設けるなどの対策が必要です。
- (3) サーモワッペン
油温計付近に貼り付けてあります。油温が60℃程度まで上昇すれば、「60」の文字が浮き出ます。

2. 2. 作用油

- (1) 一般鉱油系油圧作用油 (ISO-L-HM VG32) を使用してください。
推奨作用油は、

| メーカー | 銘柄 |
|----------|------------------|
| エクソンモービル | モービル DTE 24 (32) |
| 昭和シェル石油 | テラスオイル 32 |
| 出光興産 | ダフニースーパーハイドロ 32 |
| コスモ石油 | コスモハイドロ AW32 |
| 新日本石油 | スーパーハイランド 32 |
| ジャパンエナジー | ハイドラックス 32 |

作用油銘柄を変更する際は、オイルタンク内の作用油を全て交換してください。
混合は避けてください。

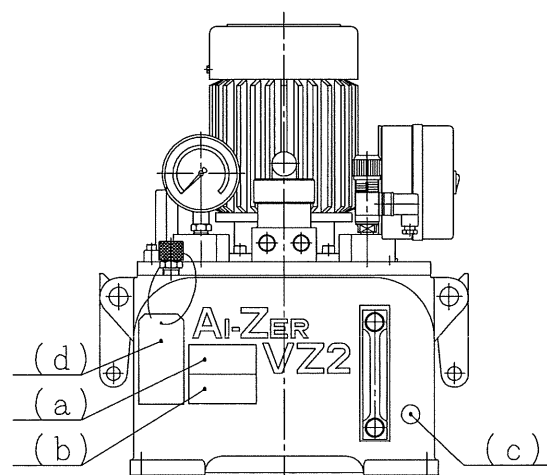
- (2) 特殊作用油については、別途ご相談ください。

2. 3. ポンプユニットの特徴

- (1) 自動高低圧2段形吐出ポンプとなっており、高効率作業が出来ます。
- (2) インダクションモータを使用していますので耐久性に優れ低騒音です。
- (3) ユニット上面には電動機、切換バルブ、圧力計、圧力スイッチ等が配置され、取扱いが容易となっています。

(4) 銘板取付位置

- (a) 仕様銘板
- (b) 警告銘板
- (c) サーモワッペン
- (d) エア抜きプラグ説明札
(エアブリーザにくくりつけています。)

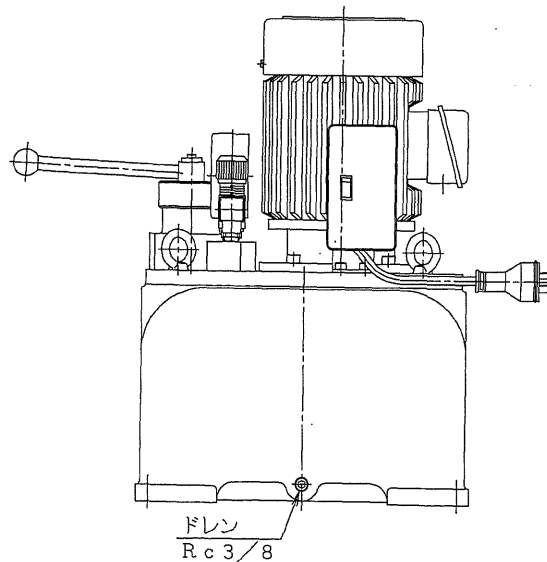
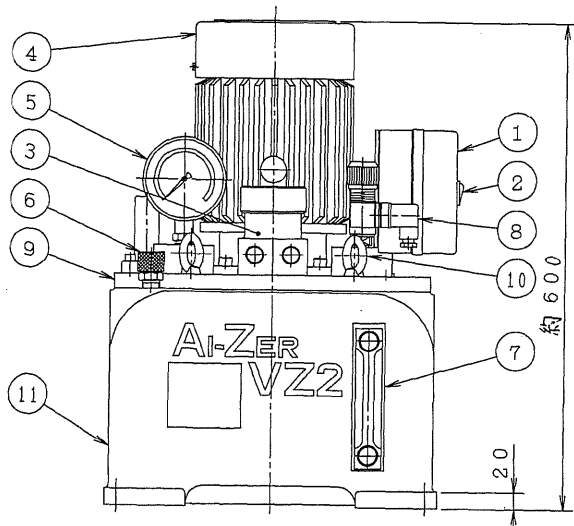
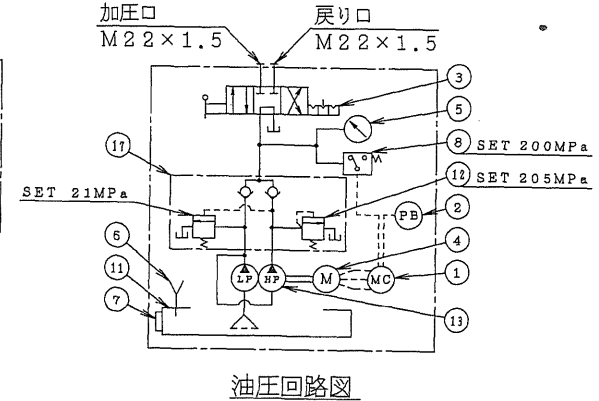
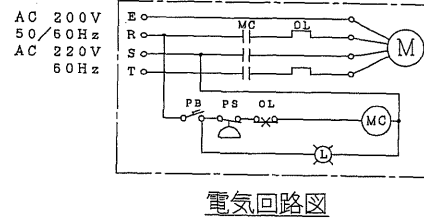
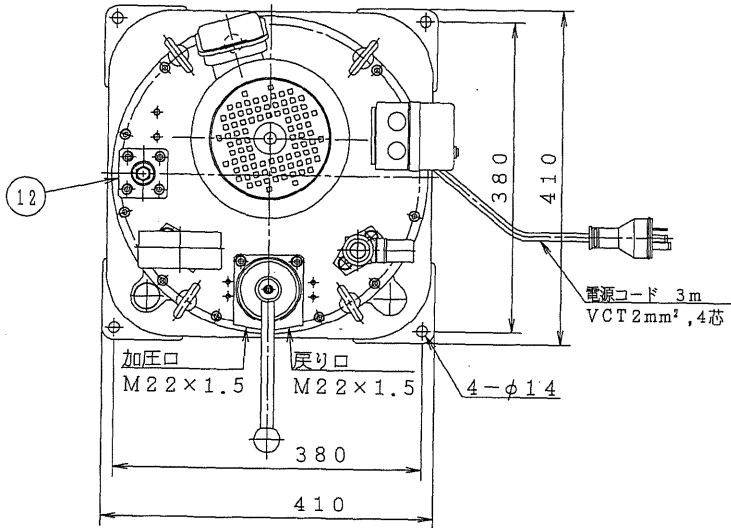


J.O.T-12-0045F

仕様

| 形式 | 電動機 (三相) | | | | | 吐出量 L/min | | 最高吐出圧力 MPa | | 油量 L | | 質量 kg | 使用油 |
|-------------|-------------|-------|------|------|----|------------------------|------|------------|-----|------|----|-------|-------------------|
| | 電圧 V | 容量 kW | 保護形式 | 絶縁種類 | 極数 | 回転速度 min ⁻¹ | 高圧 | 低圧 | 高圧 | 低圧 | 有効 | | |
| VZ 2 -DS | AC200V | 1.5 | 全閉外扇 | E | 4 | 60Hz | 0.35 | 3 | 200 | 21 | 20 | 30 | ISO-L-HM VG 32 |
| | 50/60Hz | | | | | 1710 | | | | | | | |
| | AC220V 60Hz | | | | | 50Hz | 0.29 | 2.5 | | | | | |
| | | | | | | 1420 | | | | | | | |

| 図面来歴 | | | |
|------|--------------------------|----------|-----|
| 記号 | 記事 | 年月日 | 担当 |
| △ | 電動機、マグネットスイッチ変更 (04/...) | 04.12.24 | M.T |
| △ | 把手変更 (04/...) | 07.3.13 | H.T |



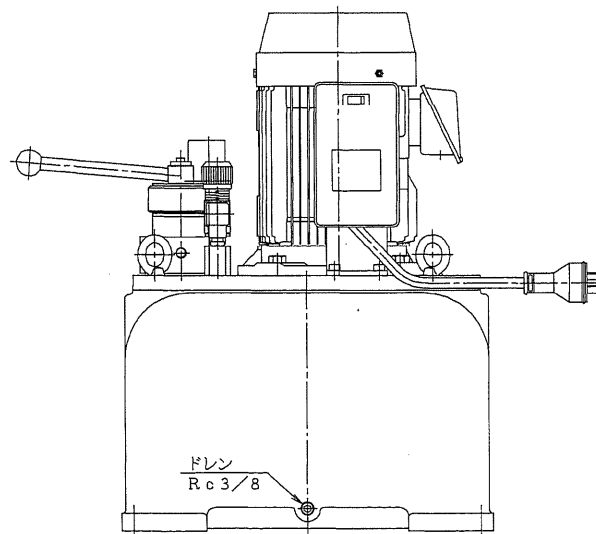
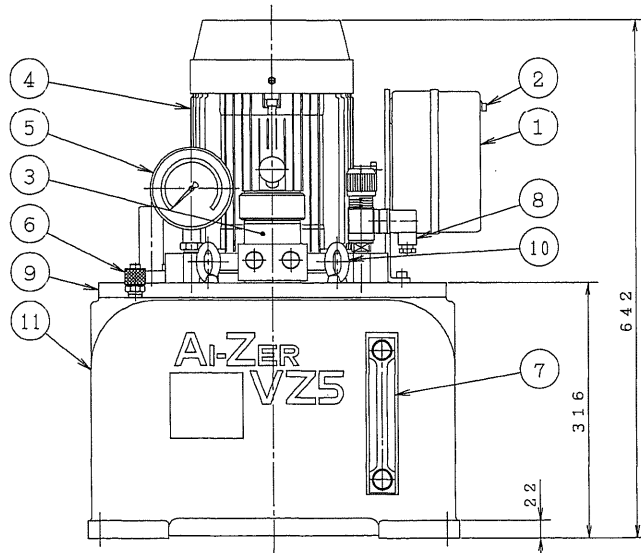
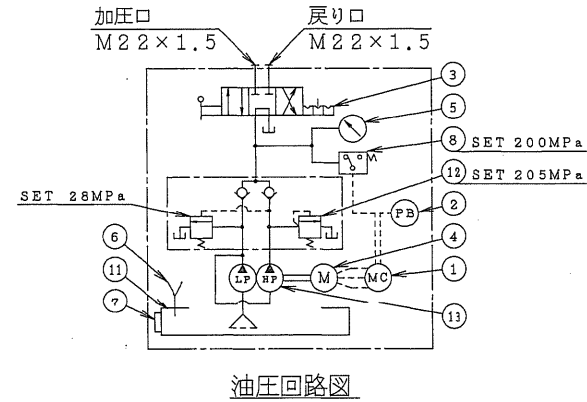
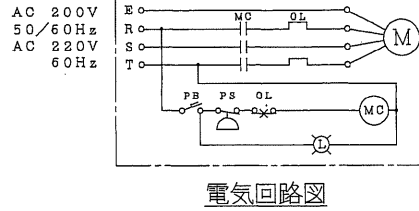
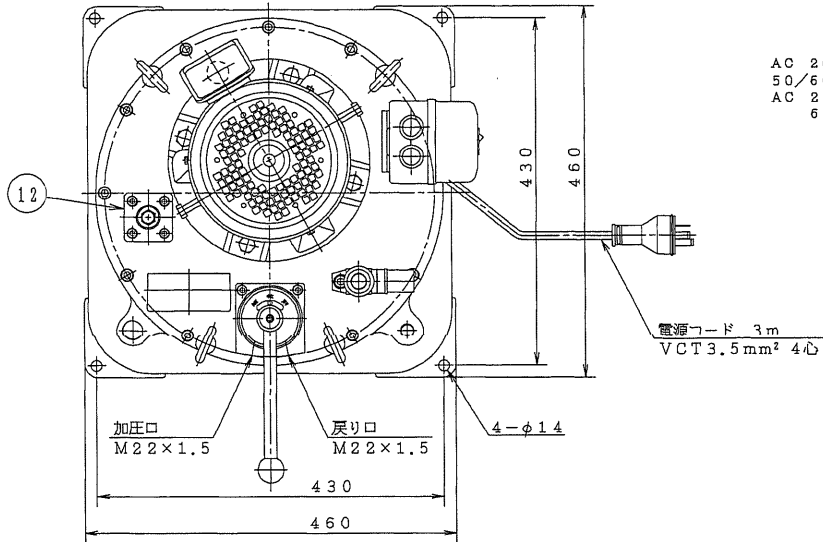
| | | | | | |
|--------------------------------------|-----------------|--------------|----|--------------|----|
| 13 | 油圧ポンプ | | 1 | VZ-2 | |
| 12 | 安全弁 | | 1 | | |
| 11 | オイルタンク | AC4A | 1 | VZ-2 | |
| 10 | アイボルト | | 4 | JIS M12 | |
| 9 | プレート | SS400 | 1 | | |
| 8 | 圧力スイッチ | | 1 | KPS-2000 | |
| 7 | 油面計 | | 1 | d=6 h=140 | |
| 6 | エア抜きプラグ | | 1 | 注油口兼用 | |
| 5 | 圧力計 | | 1 | φ100×250MPa | |
| 4 | 電動機 | | 1 | 1.5kW 4P | |
| 3 | D形切換弁 | | 1 | ODV-4Z-T | |
| 2 | 波形スイッチ | | 1 | マグネットスイッチに内蔵 | |
| 1 | マグネットスイッチ | | 1 | GH2用 | |
| 部品番号 | 部品名称 | 材料 | 数量 | 単重量 | 記事 |
| 認可 担当 製図 ファイル名: 120045F FLNO. LAN | | | | | |
| 三角法 | | "AI-ZER" | | | |
| 尺度 1/6 | | 油圧ポンプ VZ2-DS | | | |
| 製図年月日 | 図面番号 | 整理番号 | | | |
| 04.12.24 | O.J.T -12-0045F | | | | |
| 96.11.27 | | | | | |

0J.T-12-0044D

仕様

| 形式 | 電動機 (三相) | | | | | 吐出量 L/min | | 最高吐出圧力 MPa | | 油量 L | | 質量 kg | 使用油 |
|-------------|-------------|-------|------|------|----|------------------------|------|------------|-----|------|----|-------|-------------------|
| | 電圧 V | 容量 kW | 保護形式 | 絶縁種類 | 極数 | 回転速度 min ⁻¹ | 高圧 | 低圧 | 高圧 | 低圧 | 有効 | | |
| VZ 5 -DS | AC200V | 3.7 | 全閉外扇 | E | 4 | 60Hz | 0.9 | 5.0 | 200 | 28 | 30 | 40 | ISO-L-HM VG 32 |
| | 50/60Hz | | | | | 1710 | | | | | | | |
| | AC220V 60Hz | | | | | 50Hz | 0.75 | 4.1 | | | | | |

| 図面来歴 | | | |
|------|----------------------------|-----------|------|
| 記号 | 記事 | 年月日 | 担当 |
| △ | 電動機, マグネットスイッチ変更 (D/#...C) | 06. 3. 18 | M. T |
| △ | 把手変更 (D/#...D) | 07. 7. 10 | H. T |



| | | | | | |
|-----------|----------------|----------------|----|--------------|----|
| 13 | 油圧ポンプ | | 1 | VZ-5 | |
| 12 | 安全弁 | | 1 | | |
| 11 | オイルタンク | AC4A | 1 | VZ-5 | |
| 10 | アイボルト | | 4 | JIS M12 | |
| 9 | プレート | SS400 | 1 | | |
| 8 | 圧カスイッチ | | 1 | KPS-2000 | |
| 7 | 油面計 | | 1 | d=6 h=160 | |
| 6 | エア抜きプラグ | | 1 | 注油口兼用 | |
| 5 | 圧力計 | | 1 | φ100×250MPa | |
| 4 | 電動機 | | 1 | 3.7kW 4P | |
| 3 | D形切換弁 | | 1 | ODV-4Z-T | |
| 2 | 波形スイッチ | | 1 | マグネットスイッチに内蔵 | |
| 1 | マグネットスイッチ | | 1 | GH5用 | |
| 部品番号 | 部品名称 | 材料 | 数量 | 単重量 | 記事 |
| 認可 | 担当製図 | ファイル名: 120044D | | | |
| | | FLNO. LAN | | | |
| 三角法 | "Ai-ZER" | | | | |
| 尺度 1/6 | 油圧ポンプ VZ5-DS | | | | |
| 製図年月日 | 図面番号 | 整理番号 | | | |
| 06. 3. 18 | 0J.T -12-0044D | | | | |
| 81. 3. 5 | | | | | |

3. 使用上の注意事項

⚠ 警告

:思わぬ事故につながる恐れがあるため、この取扱説明書を十分理解の上作業を行ってください。
 :この取扱説明書で全ての状況をカバーするものではありません。
 常に安全第一に心がけて作業してください。

3. 1. 各機器のシステム選定時の注意

- (1) 十分な能力(揚力)を持ったジャッキを選定してください。
- (2) ジャッキの所要油量に見合った油圧ポンプを選定してください。
- (3) ジャッキとポンプのセットは用途に応じた機種を選定してください。
- (4) ジャッキ、ポンプ、ホース金具等はシステムの最高使用圧力に耐えるものを選定してください。
- (5) 1台のポンプで複数のジャッキを使用する場合は、分流器(オプション)を使用してください。

3. 2. 作動油に関する注意

- (1) 作動油は指定されたものを使用してください。
- (2) 異種の作動油を混ぜたり、作動油と潤滑油とを混入したりすることのないようにしてください
- (3) 作動油は使用するにつれ劣化しますので定期的に交換してください。汚染された状態で使用し続けると、機器が不良、損傷する危険があります。
- (4) 給油は、所定の給油口より異物や水が混入しないように注意して行ってください。
- (5) オイルタンク内の油面の高さは、油面計の最高、最低の範囲内にしてください。
- (6) 作動油の多くは引火性がありますので、装置、機械の周囲での溶接は行わないでください。

3. 3. 製品の取扱いに関する注意

- (1) ケガ防止のため、状況に応じて保護具を着用してください。
- (2) 製品の質量、作業姿勢により手を挟んだり、腰を痛めたりするような作業方法には十分注意してください。
- (3) 作動不良、破損、油漏れ等の未然防止のため、製品に外力を加えないでください。
- (4) 製品を落としたり、滑ったりしないように、製品や床に付着した作動油は事前に充分拭き取ってください。

3. 4. 油圧システム(ポンプユニット)取扱上の注意

- (1) 安全装置や機械の改造は、勝手に行わないでください。
- (2) 安全装置やカバー(モートルファンカバー等)を取り外したり、取付位置を変更したりしないでください。
- (3) 油圧システムや制御回路を無断で改造しないでください。
- (4) 油圧システムは、取扱説明書等に記載された使用範囲内で正しく使用してください。
- (5) 運転を開始する前に、装置・機械の周りに他の作業員や障害物がないことを確認してください。
- (6) 電源を投入する際には、各操作スイッチが OFF の状態になっていることを確認してください。
- (7) 教育を受けた作業員が装置・機械の操作、保守を行ってください。
- (8) ダブダブの衣服や装身具は機械に巻き込まれて大怪我をすることがありますので避けてください。
- (9) 装置・機械の油漏れが発生すれば、速やかに修理を行ってください。油漏れを放置すると靴底に油が付着し、滑って転倒する危険があります。
- (10) 運転中に何らかの異常を感じた場合は、装置・機械を停止させてから原因の除去に当たってください。
- (11) 装置・機械の保守点検や清掃を行うときは、電源を切ってから行ってください。また、制御箱等(スイッチボックス)を開ける際には必ず主電源を切ってください。
- (12) 油圧システムの分解点検を行うときは、油圧回路内の油圧を抜き、アクチュエータを無負荷状態にし、圧力が発生しないようにしてから作業を行ってください。
- (13) 油圧回路内のエア抜きをするために、全てのアクチュエータを数回ゆっくり動かしてください。
- (14) ポンプ運転音が通常より大きい場合には不具合や故障、キャビテーションが発生している可能性がありますので、タンクの油量、吸込ストレーナやフィルタの目詰まり、吸込配管の緩み、構成部品の異常摩耗等を確認してください。平常時の運転音を覚えておき、異常を早急に発見することが大切です。

3. 5. 油圧ジャッキの設置時の注意

詳細は別途「油圧ジャッキ取扱説明書」を参照ください。

- (1) ジャッキの揚力を超える荷重を負荷させないでください。
- (2) ジャッキは安定した土台(基盤)の上に固定し、倒れないように適切に支持してください。
- (3) ジャッキの荷重受け部及びベースには滑らないように適宜摩擦材(板)等を挟んでください。
- (4) ジャッキに斜め荷重や衝撃荷重を負荷させないでください。
- (5) ジャッキの中心で垂直に荷重を受けてください。
- (6) 荷重を保持する場合は、持ち上げた荷重にサポート(かましもの)を挿入してください。
- (7) 複数のジャッキを使用するときは、均等に荷重を受けてください。
- (8) ジャッキの加圧口の位置に注意し、接続しやすいように設置してください。

3. 6. 油圧ポンプの設置と操作の注意

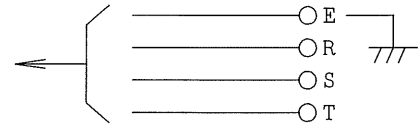
(1) 電源接続

専門知識のある人が行うようにしてください。

- ・モートルの使用にあつた電源(電圧、容量)に接続してください。

AC200V 50/60Hz , AC220V 60Hz , 三相

- ・アース線を必ず接続して下さい。
- ・操作盤上の切換バルブを「中立」、モートルスイッチを「OFF」にした後、電源を確実に接続して下さい。
- ・3相線の一相が断線するとモートルは負荷時回転せず、損傷する事があります。



- (2) ポンプ操作前には必ずエア抜きプラグ(通気口、注油口兼用)を緩めてください。

出荷時は油こぼれを防止するため、プラグ中にゴムパッキンを入れています。このゴムパッキンは取り除いてください。締めた状態で操作すると、吐出不足や、ジャッキからの戻り油によりタンクが破損する恐れがあります。

- (3) 圧力が発生しているときは、配管、ホースなどに触れないでください。

- (a) 高圧で飛び出した圧油は、人の皮膚まで浸透するのに十分な力があり、重症を引き起こす可能性があります。

もし飛び出した圧油により負傷した時は、直ちに医療手当を行ってください。

- (b) 作動油が目に入ると炎症を起こすことがあります。目に入った場合は、清浄な水で洗浄し、医師の診断を受けてください。

- (4) 安全弁の設定圧力を変えないでください。設定圧力を上げることは危険です。

- (a) 設定圧力は、ポンプ使用銘板記載の使用圧力プラス5MPa程度としています。

- (b) 安全弁作動は1分以内としてください。(安全弁作動確認時)

- (5) 重量物昇降時に戻りに切り換えると重量物(ジャッキ)は急降下して危険です。加圧回路に流量調整弁等(ストップバルブ、スロットルバルブなど)のバルブを設けてください。

標準形式には流量調整弁は付いていません。

- (6) 油圧ポンプは水平に据え付け、ボルトでしっかりと固定してください。

また、モートルのファンカバー等保護カバーは外さないでください。

- (7) 周囲環境

- (a) 爆発や可燃性ガスが存在する雰囲気では使用しないでください。

- (b) 標準は屋内使用となっています。

屋外での雨水等には、別途対策が必要です。ご相談ください。

- (8) 損傷したものや、整備不良のポンプは使用しないでください。

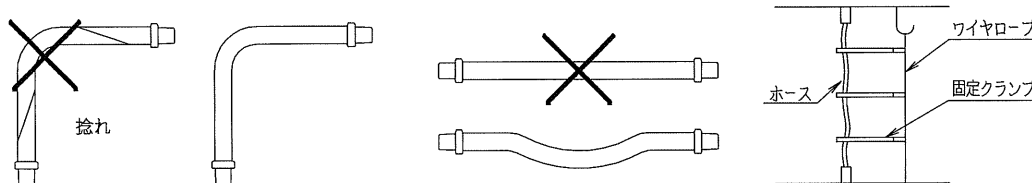
3. 7. 高圧ホース使用上の注意

3. 7. 1. 取付時の注意

- (1) ホース接続時、カップリングは確実に締め付け油圧回路を閉塞させないでください。
- (2) カップリングのナット面が相手面に当たるまで確実に締め付けてください。接続不良はジャッキの故障原因となり危険です。
- (3) シール面は接合前に清掃し、異物の噛み込み等がないよう確実に締め付けてください。
- (4) ホースの最小曲げ半径以上になるように取り付けてください。また、締め付けトルクは下記表を参考にしてください。

| | |
|------------------|--------------|
| ホースの種類 | ナイロンホース |
| | CH4Z NH4Z |
| 曲げ半径(mm) | 120 |
| 締め付けトルク (N・m) | 34 |

- (6) ホース長さに余裕を持たせ、無理な曲げや捻れを加えないよう配置してください。
ホースを長尺(5m以上)で吊り下げて使用する場合は、固定クランプでホースを支えてください。
また、水平使用の長尺ホースにおいても適宜固定クランプを設けてください。



(7) 折れ、曲がり(キンク)

無理な取り付けをするとホースが扁平、または折れて(キンク)、バースト等の早期不具合が発生し危険です。

3. 7. 2. ホースの点検、及び交換時期

下記のような場合はホースを交換してください

- (1) ホースからの外部油漏れ時。
- (2) ホースの外皮が損傷し、補強層が露出した場合。
- (3) ホースの著しい変形(へこみ、ふくれ、キンク)が生じた場合。
- (4) 劣化によるホース外皮に著しいクラックが発生している場合。
- (5) ホース両端のカシメ金具に変形が生じた場合。
- (6) ホースは自然劣化、疲労の蓄積などにより外観上著しい異常がなくても定期的に交換してください。

劣化、老化の程度にもよりますが、2年を目安に交換してください。

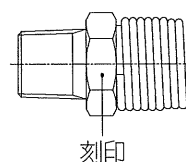
製品に刻印されている製造年月で判断してください。

注) 長時間(一年以上)使用しない場合、製品は再加圧検査を行い、異常でないことを確認後ご使用ください。

(7) ホース製造No. 見方 下記の表記があります。

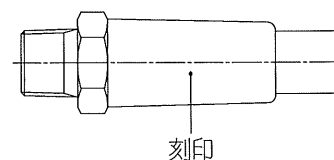
ホース 表記1.

例) 13. 02 → 2013年2月製造



ホース 表記2.

例) CEJN/JP 13 02 → 2013年2月製造



3. 7. 3. 取扱い時の注意

- (1) 圧力が発生しているときは配管、ホースなどに触らないでください。
- (2) ホースを持ってジャッキやポンプを移動させないでください。
- (3) 加圧された状態でカップリング、プラグ、ホース等を緩めないでください。
(荷重が下降するほか圧油が飛び出すので危険です。)
- (4) ホースの上に物を載せたり落としたりしないでください。
- (5) ホースの近くで作業(溶接等)は行わないでください。
- (6) ホースの内部にワイヤーによる補強層があり電気絶縁性はありません。
- (7) セルフシールカップリングの組合せ(オス、メス)は、必ず弊社製品を使用してください。

3. 7. 4. 保管について

- (1) 湿気や直射日光に当たらない冷暗所に保管してください。
- (2) ホースにゴミが入らないように注意してください。
- (3) ホースに損傷を与えないように注意してください。

3. 8. 分解作業時の注意

- (1) 故障の修理点検、また主要機器のオーバーホールなどのために分解作業を行う場合には、十分理解の上作業を行ってください。関係者以外は、絶対に作業をしないでください。
- (2) 本機の構造を良く理解し、油圧装置の作業を行っても危険の無いよう、機械的ストッパや安全策を確実に行ってください。
- (3) 作業を始める前に、必ず電源を「OFF」にしてください。その際に、遮断した電源部に作業中である旨を指示してください。誤って電源を入れる恐れがあります。
- (4) ボルトや継手類を緩める前に、油圧回路図や油圧装置の構造より残圧ヘッド差などで油が吹き出る恐れのないことを十分理解の上、作業を行ってください。

3. 9. 廃棄

△不法に投棄すると、法律により罰せられます。

消耗等により交換した作動油及び機器部品等を破棄する場合は、法律及び地区の条例に従って、個々に正規の廃棄処分を行なって下さい。処理方法が不明な場合は、必ず産業廃棄物処理業者に依頼して下さい。

4. 使用前の点検と準備

4. 1. ポンプ設置

ポンプユニットは塵埃のない風通しの良い安全な場所に水平に設置してください。

4. 2. 電源接続 …… (3. 6. (1) 項参照)

4. 3. ポンプ操作前には必ずエア抜きプラグ(通気口、注油口兼用)を緩めてください。

出荷時は油こぼれを防止するため、プラグ中にゴムパッキンを入れています。このゴムパッキンは取り除いてください。

4. 4. 配管接続

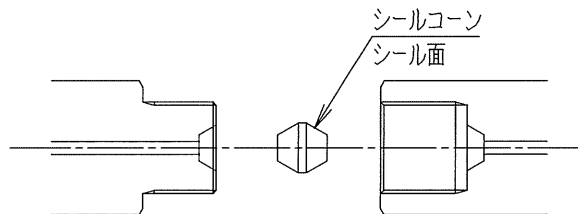
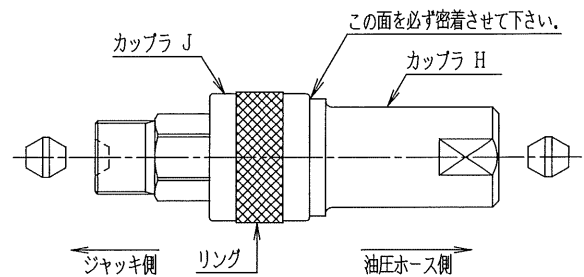
ジャッキとポンプを指定されたホース又は鋼管で確実に配管接続してください。

・B 形カップリング(手締め式)の場合

ホース側カップリングをジャッキ側カップリングに押し込み、リングを回してネジを締めてください。リング端面が相手側に当たるまで確実に締めてください。

接続ネジ部には、シールコーンを挿入してねじ込んでください。

このシールコーンによって、200MPa の圧力を保持するため、挿入時シールコーン面にゴミなどが付着しないよう、特に注意してください。



4. 5. 油量確認

油量が不足している場合はジャッキを縮め、タンク内にゴミが入らぬよう注意して補給してください。油量は油温の上昇を抑えるためにも油面計の上限付近まで入れておくことが好ましいです。

4. 6. 外観チェックをしてください …… (7.1.項参照)

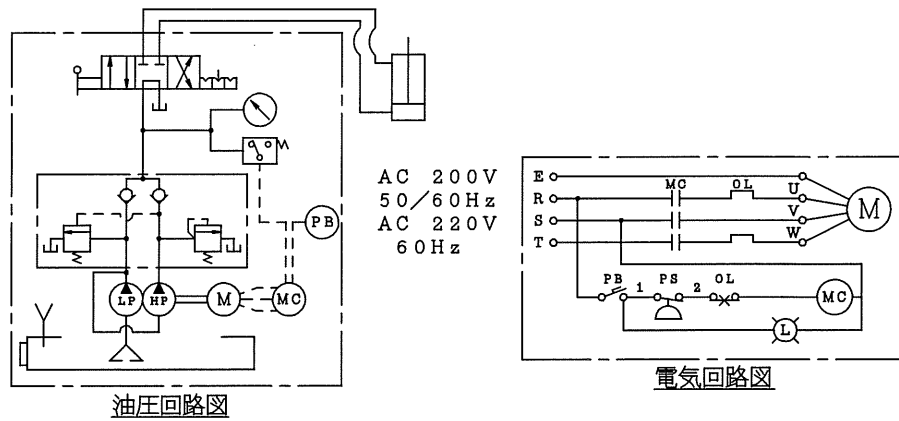
4. 7. 無負荷ならし運転

以上の準備が終われば電動機を2～3分作動させ、異常なきことを確認後、作業に移ってください。油温が低い場合は無負荷ならし運転を長くしてください。

5. 操作(制御)方法

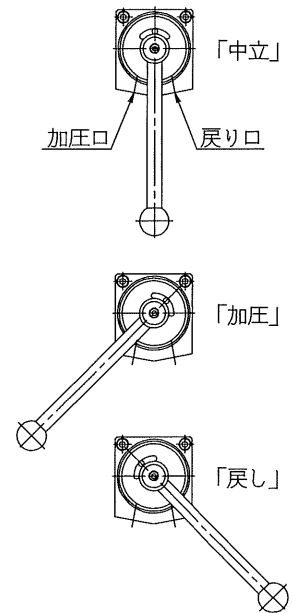
5. 1. DS形(手動切換弁&プレッシャスイッチ付)の場合

(1) 油圧回路図、電気回路図参考例



(2) 操作方法、動作説明

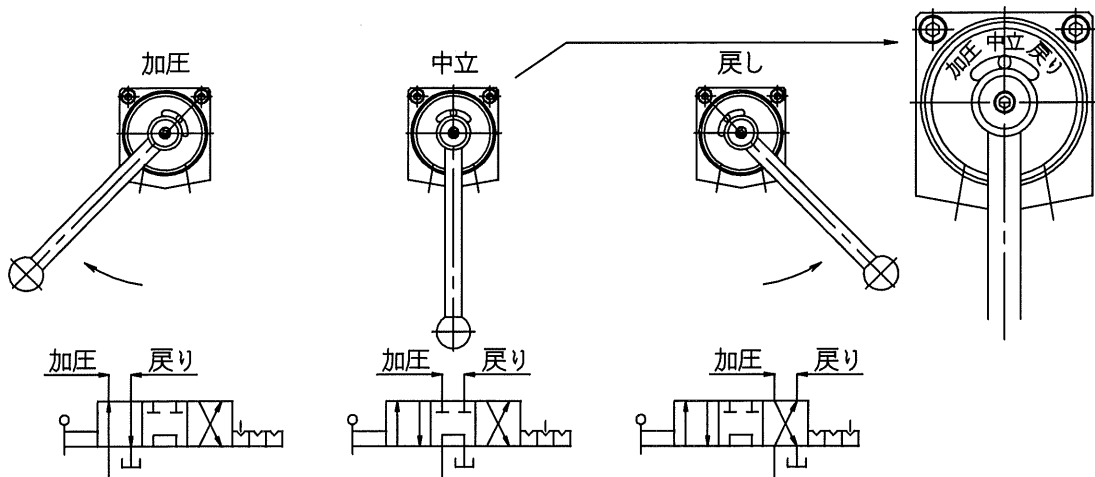
- (a) 手動切換弁(ODV形)を「中立」にする。
- (b) モートル起動スイッチ「ON」にして、モートルを運転する。
- (c) 手動切換弁を加圧側に切換え、油圧ジャッキ前進する。
- (d) 手動切換弁を戻り側に切換え、油圧ジャッキ後退する。
- (e) 所定の作業が終了したら、手動切換弁を中立にしてモートルを「OFF」し、電源を切って下さい。
- (f) 圧力スイッチはジャッキの使用圧力に設定して下さい。
圧力スイッチが設定圧以上になると自動的にモートルは停止します。設定圧より約 30MPa 程度下がると自動的にモートルは再起動します。



6. 機器説明

6. 1. 手動切換弁(ODV) …… [DS形ポンプユニットの場合]

(1) ハンドルの操作位置と回路の接続は、次の通りとなります。



(2) バルブはロータリーディスク方式で、切換え途中は全てのポートがタンクと連通となります。切換え状態(加圧又は戻り)では、タンクへの漏れは零に近いリークレスタイプです。

6. 4. 圧力スイッチ

(1) 圧力スイッチ仕様

| | 圧力設定範囲 (MPa) | 切断差 (MPa) | 再現性 (MPa) | 接点構成 | 接点容量 | | | | 接続 ネジ | 質量 (kg) |
|----------|-----------------|--------------|--------------|-------|--------|--------|--------|--------|----------|------------|
| | | | | | 誘導負荷 | | 抵抗負荷 | | | |
| | | | | | AC125V | AC250V | AC125V | AC250V | | |
| KPS-2000 | 3~200 | 30 | ±3 | 1a,1b | 3A | 2A | 10.1A | 10.1A | G3/8 | 0.4 |

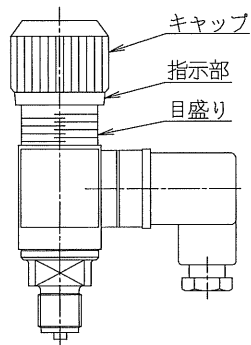
(2) 調整方法

圧力スイッチの上部にあるキャップの廻動操作にて調整できます。

右回し …… 昇圧

左回し …… 降圧

圧力調整は指示部の目盛りを目安とし、微調整は圧力計にて確認して下さい。



6. 5. アンロードバルブ

高低圧2段吐出ポンプとなっており、内蔵されたアンロードバルブにより低圧から高圧への切換えは自動的に行われ、調整の必要がありません。

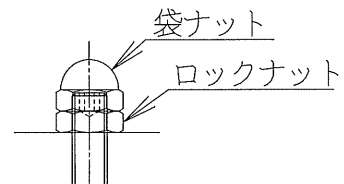
ジャッキ容量が大きい等の理由で圧力がゆっくり上昇するときには、チャタリングを起こす場合がありますが異常ではありません。

6. 6. 安全弁

設定は変えないでください。

調整する場合は、袋ナットを外し、ロックナットを弛め調整ネジにて圧力設定の調整を行います。

調整後はロックナットを締め、調整ネジを固定して袋ナットを取り付けてください。



7. 保守管理

ポンプの安全性を確保するための点検及びメンテナンスは、管理者または経験者によって行ってください。

7. 1. 使用者の点検

| 項 目 | | 点 検 内 容 | 使用前 注 (1) | 定期 注 (2) |
|------------------|----------------------------------|--------------------------------------|--------------|-------------|
| 外 観 点 検 | 銘板 | 警告、使用銘板等が明確に見えること | ○ | ○ |
| | ポンプユニット | 損傷及び破損などなきこと | ○ | ○ |
| | 油漏れ | 異常なきこと | ○ | ○ |
| | ゴミ、異物 | 本体、継手等の清掃 | ○ | ○ |
| | 金具、継手、 ボルト類 | 有害な損傷なきこと 緩みのなきこと | ○ | ○ |
| | マグネットスイッチボックス、 ケーブル、モートルスイッチ類 | 絶縁性チェック(1MΩ以上) 損傷、変形、緩みなきこと | — ○ | ○ ○ |
| | ホース類 | 異常なきこと(3. 7. 項参照) | ○ | ○ |
| 作 動 点 検 | 無負荷作動 | 異常なきこと(運転音、振動、速度他) | ○ | ○ |
| | 負荷作動 | 最大使用圧力をかけ異常なきこと 運転音、吐出圧、外部油漏れ、速度他 | ○ | ○ |
| | 圧力スイッチ | 作動確認 | ○ | ○ |
| | 性能チェック | モートル入力電流、バルブ類作動、吐出量 吐出圧、安全弁作動 | — | ○ |
| 作 動 油 | 老化のチェック | 赤茶色(酸化)、白濁(水の混入)、 黒褐色(劣化限界)でないこと | — | ○ |
| | 油量 | 適当油量であること(油面計チェック) | ○ | ○ |
| 分 解 | | 注(3) メーカーチェック | — | ○ |

注意

(1) 使用前点検

使用の期間中十分に耐えるポンプであるかどうかの判定を行うものです。

(2) 定期点検

使用期間中の変化を時系列的に把握する目的のため点検するもので、記録を残してください。

使用頻度及び周囲条件等の過酷さによって点検間隔を決めてください。

| | | | |
|-----|------------------|-----------|------|
| 参考例 | (a) 使用頻度が少ない場合 | (1時間/週以内) | 3ヶ月毎 |
| | (b) 使用頻度が比較的多い場合 | (1時間/日以内) | 1ヶ月毎 |
| | (c) 高頻度使用の場合 | (4時間/日以上) | 1週間毎 |

または、屋外使用等環境条件が悪い場合

(3) 外観点検及び作動点検により内部不具合の兆候を示したときは、内部の傷、摩耗及び破損の有無を確認するために分解点検を行う。

7. 2. メーカー点検整備

(1) 日常点検及び定期点検において異常が発見された場合には、直ちに修復を行ってください。修復するまでは使用しないでください。

(2) メーカーによる定期点検及び整備

ご購入後1年毎または、3年毎以内にメーカーによる定期点検及び整備を実施してください。

1年毎 …… 使用頻度が多い場合

3年毎 …… 使用頻度が少ない場合

注) 弊社またはお買い上げの販売店にお申し付けください。点検整備費は実費でご請求申し上げます。

7. 3. 使用者保守

(1) 作動油

(a) 油圧機器の寿命、損傷は作動油の状態に大いに左右されます。

作動油に埃、ゴミ、異物、水等の混入の内容に注意してください。

(b) 作動油の交換 …… 年2回以上更新してください。

作動油の劣化(赤茶色、白濁、黒褐色)があれば、直ちに交換してください。

(2) 保管

ポンプユニットのポートにプラグ(栓)を施し、湿気から守られ、水及びほこりをかぶらないように屋内で水平状態にて保管してください。

8. トラブルの内容及びその原因と対策

| トラブルの内容 | 原因 | 対策 |
|--------------------------------------|--|--|
| モートルが回転しない | <ul style="list-style-type: none"> ・ケーブル断線又は接続部の緩み ・圧力スイッチ又はモータ起動スイッチの破損 ・電圧低下 (モートル定格電圧±10%以内であること) ・サーマルリレー作動 ・過負荷作動時マグネットスイッチのサーマルリレーが作動します。 ・モーター焼損 (過負荷作動、欠相、電圧低下、他) ・ポンプ本体焼付 | <ul style="list-style-type: none"> ・修理又は増締め ・交換する ・正常な電圧とする ・原因を取り除いた後サーマル復帰レバーを押す ・原因を取り除いた後モーター交換 ・ポンプ修理又は交換 |
| モートルの回転が異常である ・断続運転 ・圧力上昇すると停止 | <ul style="list-style-type: none"> ・電圧低下 ・モートル容量に比べ電源ケーブルが細い。 ・ポンプと電源間が遠い。 | <ul style="list-style-type: none"> ・太い適当なサイズに交換又は近くの電源に接続 |
| 圧力上昇しない 又は圧力上昇が遅い モートルは正常回転 | <ul style="list-style-type: none"> ・油量不足 ・ポンプエア抜きプラグ(通気口)が締まっている ・ジャッキ、配管等のエア抜きがしていない ・ポンプユニットの内部リーク (配管、シール部(ハルブブロック、ポンプ本体)他) ・外部リーク(継手、配管、ジャッキ他) ・ポンプ本体が回転していない。 (カップリングキーの破損) ・ストレーナーの目詰まり (ポンプに異常音、油の出が少ない現象) ・作動油の異常な温度上昇(60℃以上) (現象・・・油の出が少ない) ・切換弁他油圧バルブの故障 | <ul style="list-style-type: none"> ・油を補給する ・緩め内部ゴムパッキンを外す ・エア抜きを行なう ・修理又は交換 ・増締め又は修理 ・原因を取り除きキーの交換 ・ストレーナー洗浄新油に交換 ・温度を下げる又はクーラーを付ける ・修理又は交換 |
| ポンプは正常 ジャッキ作動しない ジャッキ速度が遅い | <ul style="list-style-type: none"> ・配管カップリングの緩み ・配管、ホースサイズが細く、流量抵抗が大きい ・油圧ジャッキのパッキン損傷または破損 ・外部油漏れ | <ul style="list-style-type: none"> ・確実に締め付ける ・適切なサイズにアップ ・修理交換 ・修理 |

9. 保証(消耗品は除く)

弊社製品は納入引渡し後1年間の保証を行なっています。万一、加工上および材質上の欠陥による弊社の責に帰する故障や不具合が発生した場合は、新品と交換または無償で修理致します。但し、欠陥や故障に対して付随して発生するお客様の逸失利益およびその他拡大損害(製品の取外し、取付費用、消耗品の補充など)などに対しては責任をご容赦いただきます。

この保証は、あくまでも納入した製品単体のみであり、日本国内においてのみ有効とさせていただきます。なお、以下に該当する場合には保証の範囲から除外させていただきます。

- (1) お客様がこの取扱説明書に従って製品を正しく据付けられなかった場合。
- (2) カタログに記載した条件やお客様との間で取り決めた条件以外で製品を使用された場合。
- (3) 製品と他の装置との連結に不具合があり故障した場合。
- (4) お客様側で改造を加えるなど、当社製品の構造を変更された場合。
- (5) 当社または当社の指定工場以外で修理された場合。
- (6) お客様の保守管理が不十分で故障した場合。
- (7) この取扱説明書による正しい運転環境以外で製品をご使用になった場合。
- (8) 災害などの不可抗力や第三者の不法行為によって故障した場合。
- (9) お客様の装置の不具合が原因で、弊社製品に二次的に故障が発生した場合。
- (10) お客様から支給を受けて組み込んだ部品や、お客様の指定により使用した部品などが原因で故障した場合。
- (11) その他当社の責任以外で損害の発生した場合。

10. 修理

点検・修理の際は、下記の所へご連絡ください。(送付先ご回答申し上げます。)

| | | | |
|-----|-----------|---|--------------------------------------|
| 連絡先 | 〒632-0097 | 奈良県天理市中町 22 番地 ㈱大阪ジャッキ製作所 天理工場 | TEL(0743)64-1511 FAX(0743)64-0781 |
| | 〒136-0074 | 東京都江東区東砂 7 丁目 19-2 ㈱大阪ジャッキ製作所 東京営業所 | TEL(03)3646-3791 FAX(03)3648-0630 |
| | 〒546-0043 | 大阪市東住吉区駒川 1 丁目 8-29 ㈱大阪ジャッキ製作所 大阪営業所 | TEL(06)6714-2881 FAX(06)6719-3377 |